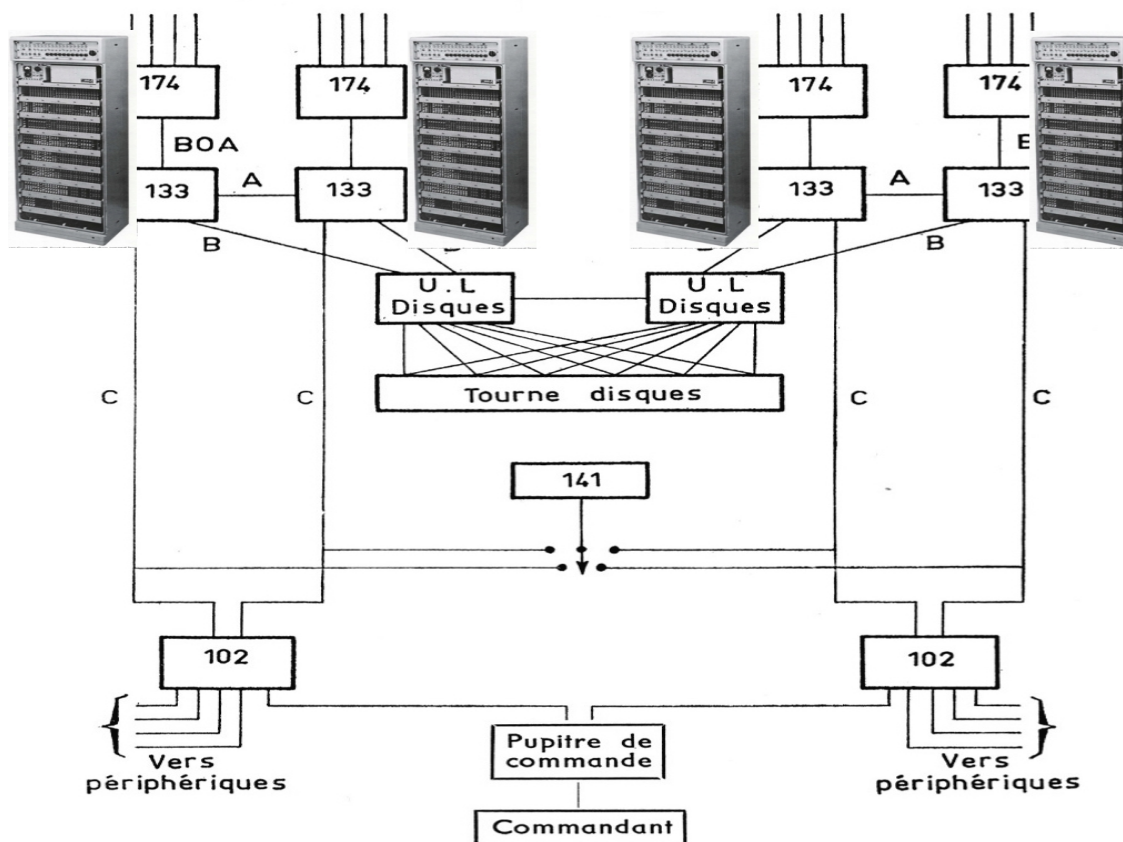


LE CENTRE DE CALCUL COELACANTHE

1963-1970

CAE 133, Haliotis, Périscope de visée astrale, situation tactique
et autres témoignages.



LE CENTRE DE CALCUL COELACANTHE

1963-1970

Chronique rédigée par Claude Kaiser

Février 2011

Pour « Le Redoutable », premier sous-marin nucléaire français, le STCAN a réalisé le premier système informatique temps réel embarqué à bord de sous-marins français. La programmation en a été faite, au Centre de Calcul Coelacanthé, par des scientifiques du contingent, encadrés par quelques jeunes ingénieurs du Génie Maritime ou de Direction de Travaux, avec l'aide du futur commandant du Redoutable. Cette chronique présente les acteurs, les applications - conduite du périscope de visée astrale et visualisation de la situation tactique -, les calculateurs disponibles, l'architecture matérielle, leur programmation complexe, l'architecture logicielle spécifique et le moniteur temps réel original mis en place, la conduite de la programmation et le déroulement des essais, à Paris et dans les Arsenaux. Elle se termine par une évaluation critique, scientifique, technique et humaine, et par quelques anecdotes sur ce travail fait dans l'enthousiasme par de jeunes ingénieurs tout juste diplômés.

Mots-clés : calculateur CAE 133, logandes, logammes, moniteur temps réel, sous-marin Le Redoutable

Aujourd'hui professeur émérite au Conservatoire National des Arts et Métiers (CNAM), Claude Kaiser a été, jeune ingénieur du Génie Maritime, le premier responsable du Centre de Calcul Coelacanthé créé en 1965 par le Service Technique des Constructions et Armes Navales (STCAN). Pour ce texte de retrouvailles, il a été aidé par d'anciens acteurs du CCC et leurs souvenirs.